



IGREJA
DO SALVADOR
DE TABUADO
MARCO DE CANAVESES

IGREJA
DO SALVADOR
DE TABUADO
MARCO DE CANAVESES



Planta.

SUMÁRIO HISTÓRICO

Das abundantes descrições de teor geográfico ou corográfico referentes a Tabuado ressaltam as apreciações à forte presença senhorial. Embora designado como couto, termo que lhe adviria da hipotética fundação de um mosteiro dedicado ao Salvador, os autores insistem em salientar a predominância de certas famílias à frente deste pequeno território situado nos limites da província do Minho. De facto, como esclarece Crispiniano da Fonseca, a denominação “couto” aplicada a Tabuado esbarrava com a força do poder senhorial que aqui dominava e parecia enquadrar-se melhor nos atributos jurídicos aplicados às honras, terminologia que, de resto, aparecia no século XVI (Fonseca, 1957: 353-379). Mas esta variabilidade de jurisdições, estatutos e poderes parece esconder o interesse de uns e outros neste pequeno território, cujo valor se pode explicar toponimicamente: tabuado, de “tábua”, expressão corrente na Idade Média para designar a madeira destinada à construção¹.

Em 1258 refere-se Santa Maria de “Tabulata”, indica-se o coutamento e diz-se que a Igreja era de padroeiros da família de Gosendo Alvares. A circunstância de, naquele ano, se referir uma “Heremita de Tabulato” e uma “Heremita de Sancta Maria de Tabulato” (Herculano, 1936: fasc. 8) e dado que o orago, então dito “São Salvador”², não aparece indicado nas inquirições afonsinas, parece evidenciar que não estava definida, ainda, a igreja matricial, dando assim expressão à tradição que indica a existência de uma comunidade monástica (talvez sediada na Igreja do Salvador, que depois substituiu a de Santa Maria).

Tendo a honra passado a couto (pela mão do infante Afonso Henriques³) e a pretensa igreja monástica a abadia secular, os interesses quer dos eclesiásticos, quer dos leigos e o embate entre ambos não deixaram de se sentir até bastante tarde, como provam os contínuos pleitos e demandas acerca das jurisdições sobre o território e a Igreja. Esta foi taxada em 105 libras no ano de 1320, valor que pouco nos diz acerca da importância do edifício e dos seus rendimentos no contexto regional (Almeida e Peres, 1971: 96). Porém, são expressivas as referências posteriores às propriedades da Igreja, dispersas regionalmente (Fonseca, 1957: 358-359).

A tradição refere, portanto, que o couto teria sido fundado por cónegos regantes de Santo Agostinho, à semelhança de outros institutos próximos. Contudo, sobre isto escasseiam os factos coligidos em referências tardias pela Igreja, que sempre lutou contra a interferência laica nos bens e direitos eclesiásticos em Tabuado. Segundo C. da Fonseca, “em 1475, o bispo do Porto, D. José de Azevedo, autorizado pelo papa Sisto IV, reduziu o couto a abadia secular” (Fonseca, 1957: 355). Não obstante, o direito de padroado cabia a famílias locais. São vários os genealogistas e monógrafos locais que as citam, como o padre Carvalho da Costa (1706: 138)⁴,

¹ Crispiniano da Fonseca (1957: 355-356) e outros autores (Correia et al., 1963) insistem na ideia do “tavalado, exercício militar” ou “torre de madeira”, ignorando que, mais do que as atividades ou os objetos, o material que as permitia (de que o local poderia ser fértil) pode estar na origem da toponimização.

² Sobre a questão São Salvador e Salvador veja-se o que escrevemos em Ribas, Celorico de Basto.

³ Veja-se o caso semelhante de Ancede, Baião.

⁴ Francisco Craesbeeck (1992) desmente-o, desconhecendo a razão daquele referir “Farias”.

que fala em Farias, Montenegros, Sousas e Correias, ou ainda Francisco Craesbeeck (1992) que salienta a importância dos Barros. Sobre estes, Felgueiras Gaió não deixa de referir a linhagem de comendadores de Tabuado, senhores da casa de Novões, iniciada em Gonçalo de Barros, acrescentando – acerca do princípio desta linhagem e da sua casa-mãe – o seguinte:

“(…) a notícia que há desta Casa é que foram suas herdades tomadas aos Mouros por um possuidor dela, que as poderia dar aos Cónegos de S. Agostinho de quem foi Mosteiro a Igreja de Tabuado: as ruínas que ficaram da dita Casa bem manifestam a sua antiguidade: tinha esta Casa 3 Torres, e só hoje se conservam duas (...)” (Gaió, 1938-1941).

Aos Barros pertenceu, durante várias gerações, o direito de padroado que foi depois cobiçado entre linhagens, a tal ponto que se sucederam os litígios e as movimentações para obter aquela prerrogativa e engrandecer a abadia com, por exemplo, a anexação da igreja de São João do Grilo. Ainda em 1758, sendo padroeiro da Igreja António Gonçalo de Sousa Correia Montenegro, corria litígio sobre qual dos seus herdeiros havia de prover o abade de Tabuado (Vasconcelos, 1758)⁵.

Como nos esclarece Francisco Craesbeeck (1992), “como o dito couto passasse à igreja, ficarão os abades della sendo senhores delle e juntamente ouvidores do dito couto, em matérias cíveis, sobre o que ouve vários pleitos, que durarão muitos annos; mas veio-se a decidir sempre a favor dos abades, ficando só a regalia aos Senhores da Casa, de apresentarem a Abbadia (...)”. Juntava-se a esta situação o facto dos habitantes de Tabuado responderem, no âmbito do crime, ao concelho de Gouveia.

Localizada num planalto entre os rios Ovelha, Galinhas e Lardosa, nos contrafortes da serra da Aboboreira, Tabuado era, em finais do Antigo Regime, um retalho numa intrincada manta de jurisdições seculares e eclesiásticas. Integrava, como vimos, o termo de Gouveia, a província do Minho (embora o abade Alberto de Vasconcelos a denomine Entre Douro e Minho, em 1758) e a comarca de Guimarães. No eclesiástico, a abadia de Tabuado pertencia à “comarca” de Sobre-Tâmega (Cunha, 1623: 425)⁶, uma das que constituía a diocese do Porto.



Vista aérea.

⁵ Sobre este litígio ver Fonseca (1957: 370-371). O acesso ao sepultamento na capela-mor e ao uso deste espaço, em vida, pelos padroeiros (que também se arrogavam ao direito de se sentarem em cadeiras de espaldar) são algumas questões do foro do estatuto que se referem nos vários litígios.

⁶ Por comarca devemos entender circunscrição eclesiástica.

O MONUMENTO NA ÉPOCA MEDIEVAL

Edificada a meia encosta, cumprindo a orientação canónica, a Igreja de Tabuado enquadra-se num modelo de implantação eclesial muito comum na Idade Média, que obedece a lógicas nem sempre compreendidas posteriormente. O estudo da propriedade à época da edificação fornecer-nos-ia elementos importantes para aquilatar das razões que levaram à edificação de muitas das igrejas no período medieval⁷. Se no caso de algumas igrejas monásticas podemos estar perante testemunhos do fenómeno eremítico, depois devidamente formatado às orientações eclesiásticas, no caso dos edifícios eclesiais, cujo padroado permanecerá na mão de leigos (subsistência do modelo de igreja própria ou familiar), podemos estar perante herança da intervenção individual ou linhagística na paisagem em construção no período pós-Reconquista. Em todo o caso, a sua permanência tornou-se eixo espiritual, social, económico e cultural que definirá a paisagem e o urbanismo dos séculos seguintes.

A apreciação artística da Igreja do Salvador de Tabuado, de forte raiz medieval, tem de ser feita de forma crítica, pois temos de ter presente que esta Igreja foi alvo de uma profunda intervenção purista, feita essencialmente a partir de inícios da década de sessenta do século XX, embora o autor do *Boletim* n.º 125 da Direção-Geral dos Edifícios e Monumentos Nacionais (DGEMN) considere que apenas foram feitos “pequenos pormenores de reajustamento, que visavam restituí-la à dignidade e harmonia que outrora possuiu, embora sem a preocupação de efectuar qualquer tarefa de restauração integral” (Freitas, 1972: 18).

163



Vista geral.

⁷ Veja-se, como exemplo, o estudo de Mattoso, Krus e Bettencourt (1982: 17-74).



Fachada ocidental.



Mosteiro de Paço de Sousa (Penafiel). Igreja.
Fachada ocidental.

Vergílio Correia apontou que, contrariamente ao que sucede com as igrejas do vale do Douro, a Igreja de Tabuado foi construída paralelamente ao seu pendor, sobre um declive (Correia, 1924: 107). A sua planta tem um desenvolvimento longitudinal, sendo composta por nave única e capela-mor quadrangular, mais baixa e mais estreita. Esta diferenciação de cércea é bem visível exteriormente devido ao escalonamento dos volumes. Ao alçado norte adossam-se dois corpos quadrangulares, o da sacristia, ao nível da cabeceira, e o de uma capela inicialmente consagrada a Jesus, ao nível da nave.

Embora as referências documentais disponíveis atestem a existência de um ou dois templos em Tabuado, cuja fundação é anterior a 1131, como vimos, a verdade é que os testemunhos arquitetónicos remanescentes nesta Igreja do Salvador falam-nos de uma cronologia mais recente e que deve ser posicionada já a partir de meados do século XIII, conforme concordam vários autores (Almeida, 1978: 272; Graf, 1986: 98; Rosas e Sotomayor-Pizarro, 2009: 107). É, por isso, considerada como um precioso exemplo de um dos estádios de evolução da arquitetura românica desta região, já num período de transição (Graf, 1986: 98). A fachada principal deste templo bem o atesta ao nível do óculo que encima o portal e que encontra paralelo nas soluções adotadas na Igreja do Mosteiro de Paço de Sousa (Penafiel) (Rosas e Sotomayor-Pizarro, 2009: 106), datável já do século XIII. A sua composição é feita através de uma grelha de cantaria que desenha pequenos círculos, um central e seis envolventes. O óculo é, ainda, ornado por uma moldura interna de rosetas relevadas.

Manuel Monteiro chamou-nos a atenção para a cronologia tardia dos edifícios construídos sob a irradiação de Paço de Sousa – século XIII, talvez mesmo já de meados (Almeida, 1971: 93) –, conforme justificam determinadas características da “escola” que veio a ser historiograficamente conhecida como “românico nacionalizado” (Monteiro, 1943: 5-21). Este autor reconheceu desde muito cedo o caráter unitário do românico da região de Sousa, definindo-o desde



Fachada ocidental. Portal.



Igreja de Sousa (Felgueiras). Fachada ocidental. Portal.

logo na sua unidade e ao nível das suas influências⁸. A cronologia tardia do românico desta região tem de ser compreendida tendo em conta a anterioridade dos monumentos coimbrãos, que foram, em geral, construídos ao longo da segunda metade do século XII⁹, pelo que seriam “obra acabada” (ou bastante evoluída) em tempo útil de poderem vir a influenciar as construções que tiveram início no século seguinte¹⁰. Além do mais, estando já os estaleiros da cidade do Mondego bastante avançados, a necessidade de recurso a mão de obra via-se naturalmente diminuída, pelo que os seus artífices sentiram certamente a necessidade de ir procurar trabalho noutra local. E não nos podemos esquecer da preponderância económica que por então a região do Vale do Sousa mostrava, pois, além da hegemonia das ordens monásticas que aí se estabeleceram, conhecia importantes apoios por parte da nobreza, de que é exemplo a relação dos Sousões com o Mosteiro de Pombeiro (Felgueiras) ou a ligação de Paço de Sousa à estirpe dos Ribadouro, através Egas Moniz, conhecido como o Aio.

Na fachada principal de Tabuado destaca-se o portal. Composto por três arquivoltas, já quebradas, ornadas com pérolas e definidas por elegante toro, é envolvido por um rico friso de entrançado, formando rede de losangos que se encontra igualmente em Paço de Sousa. Os capitéis acusam um talhe a bisel e uma variada temática que passa pelos bovídeos, pelas palme-

⁸ Nos monumentos da cidade de Coimbra viu, pois, Manuel Monteiro (1943: 5-21) a existência de todas as características do grupo que definiu como sendo o do “românico nacionalizado”, inventariando uma série de características que considerou típicas do românico da “Terra de Sousa”, tais como as arcaturas de suporte das cornijas, a composição dos portais, a quase nula intervenção da figuração humana ao nível da representação escultórica e o caráter erudito da plasticidade dos ornamentos esculpidos.

⁹ O episcopado de D. Miguel Salomão (1162-1176) terá sido o período de maior atividade construtiva da sé de Coimbra.

¹⁰ Sobre o assunto veja-se Botelho (2010a: 405 e ss).





Campanário.

tas e laçaria. Nas impostas, um fino corte desenha folhagem, prolongando-se estas sob a forma de friso liso por toda a fachada, variante da “hera estylizada em flor de lys” a que Joaquim de Vasconcelos atribuiu o n.º 46 (Vasconcelos e Abreu, 1918: 72). As colunas mostram já uma alternância entre fustes lisos e prismáticos, indício de uma cronologia bastante avançada e um testemunho direto da influência que o românico de Coimbra, a partir da igreja de São Tiago, exerceu sobre esta ampla região do Vale do Sousa e, mesmo, do Baixo Tâmega. O tímpano liso é sustentado por mísulas em forma de cabeças de bovídeo. Os elementos que dão corpo a este portal encontram paralelos no mesmo Mosteiro de Paço de Sousa (Rosas e Sotomayor-Pizarro, 2009: 206) ou, até, na Igreja de Sousa (Felgueiras), considerada por Manuel Monteiro como um dos testemunhos mais bem conseguidos do chamado “românico nacionalizado”¹¹.

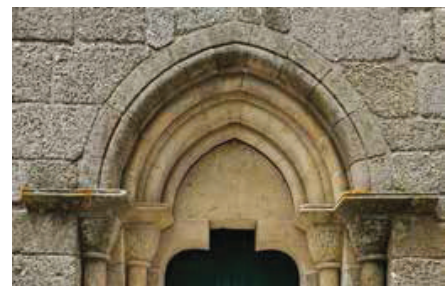
O campanário, que com esta fachada cria um eixo perpendicular, surge sob a forma de um maciço bloco de granito. Visto a partir de norte apresenta-se com o aspeto quase de uma torre defensiva, forte e maciça, na sua grossa silharia (Freitas, 1972: 14). O carácter fortificado e militar da arquitetura religiosa da época românica portuguesa, mais retórico do que propriamente militar, foi intensamente glosado pela historiografia que se consagrou à matéria¹². Na parte superior do campanário rasgam-se dois arcos quebrados, para acolhimento dos sinos, sendo rematado por empena encimada por cruz. Na face voltada ao portal, três mísulas, cravadas à altura dos capitéis, atestam a preexistência de um alpendre.

No corpo da nave, e ao nível do arco cruzeiro, persistem dois contrafortes. Cremos que a sua existência se justifica tendo em conta o carácter maciço da massa murária que o envolve. O diâmetro do arco, relativamente à amplitude da nave, resguarda o espaço da capela-mor, que na época românica se queria intimista e reservada ao olhar dos fiéis.

Mas voltemos ao exterior. No alçado norte, apesar dos corpos apensos, vemos bem duas estreitas frestas, rasgadas acima do nível do friso que percorre toda a Igreja, assim como uma cornija suportada por modilhões lisos. Do lado sul, de um modo geral repete-se o esquema do lado norte, ao qual acrescentamos a presença de mísulas que atestam a existência de uma estrutura alpendrada. Com duas arquivoltas quebradas, o portal de acesso ao interior repete uma modenatura idêntica à do portal principal, embora simplificado por não ter o motivo das pérolas, nem as cabeças de bovídeo a sustentar o tímpano liso que, aqui, assenta sobre duas impostas salientes. Os capitéis, assentes sobre fustes lisos, ostentam motivos vegetalistas biselados.



Fachada norte.



Fachada sul. Nave. Portal.

¹¹ Sobre o assunto veja-se Botelho (2010b).

¹² Sobre o assunto veja-se Botelho (2010a: 379 e ss).

O tratamento planificado da escultura é uma constante no românico da tão próxima região do Vale do Sousa. Esta plasticidade está precisamente nos antípodas do tratamento plástico da escultura românica do eixo Braga-Rates, mais frondoso e túrgido, conferindo uma volumetria mais acentuada aos motivos escultóricos e criando-lhes um efetivo jogo de claro-escuro. Na bacia hidrográfica do Sousa, o tratamento escultórico recorda a Reinaldo dos Santos o tratamento dado ao baixo-relevo feito sobre madeira, mais gravado que modelado, sugerindo por vezes a arte visigótica ou a bizantina (Santos e Novais, 1955: 80).

Na fachada posterior, sobre o friso, uma fresta formada por duas arquivoltas, lisas, com aresta viva e vitrais coloridos, formando losango. Uma cruz flordelisada coroa a empena da cabeceira.

Também o interior do edifício acusa o mesmo caráter simples da arquitetura e a mesma severidade da ornamentação exterior. O granito aparente da nave apenas é animado por um embasamento, igualmente em cantaria, e por uma cornija de tríplice moldura, numa posição elevada. Atente-se, como veremos mais adiante, que este aspeto algo despido do interior da Igreja de Tabuado decorre da intervenção de restauro realizada na década de 1960.

Da época românica, o que mais se destaca é o arco triunfal, cujo arranjo é muito original, apresentando-se ao modo de portal. Duas arquivoltas de arco quebrado são envolvidas por um friso, onde se desenha uma composição feita com base em encordoados e denticulados. As arquivoltas assentam sobre duas colunas, sendo as impostas ornadas com dentes de serra e círculos encadeados, estes últimos integrantes do inventário de 1918 com os números 2 e 5 (Vasconcelos e Abreu, 1918: 69).



Vista aérea.



Vista geral do interior a partir da nave.

Do lado do Evangelho, os capitéis compõem-se um com aves que entrelaçam os pescoços e um outro com a figuração de um homem preso ao cesto do capitel por uma corda, expressando a forma como a arte românica adapta a escultura aos elementos da arquitetura (Rosas e Sotomayor-Pizarro, 2009: 106). Refira-se, aliás, que segundo Gerhard N. Graf (1986: 99)



poderemos estar diante de uma representação da detenção ou da tortura de um malfeitor, pelo que, nesse caso, este capitel teria a função de intimidar o pecador. Do lado da Epístola, a tão comum temática dos quadrúpedes afrontados e unicéfalos e uma ave de grandes dimensões, que poderá ser um pelicano, a que Vergílio Correia chamou de “avejão” (Correia, 1924: 112). Sobre o arco triunfal, um óculo confrontante ao da fachada principal.

Accede-se à capela-mor através de um degrau e, na sua parede fundeira, encontramos o único testemunho remanescente de pintura mural desta Igreja, organizada em torno da figura do orago da Igreja, o Salvador.

Cristo como orago apresenta um leque ou campo semântico muito variado nas motivações ou suas invocações: o culto antigo de “São Salvador”, também dito “O Salvador”, “Santíssimo” ou “Divino Salvador” e “(São) Salvador do Mundo”, está presente em todo o País, mas com maior frequência no Norte (Moreira, 2000: 237). São muitos os nomes através dos quais Cristo, a segunda figura da Trindade, é conhecido, derivando uns das formas hebraicas – Jesus, Emanuel ou Messias –, e outros das formas gregas e latinas, embora muitas delas não sejam mais do que a tradição dos termos judaicos (Réau, 1957: 5). No entanto, formas como o “Salvador”, o “Redentor”, “Nosso Senhor” ou o “Verbo” derivam diretamente do grego e do latim (Réau, 1957: 6-7). O termo grego “Sôter” constituía o epíteto do deus guerreiro Asclépio¹³. Este nome foi traduzido para o latim como “Servator”, “Conservator” e, depois, a partir de Tertuliano, como “Salvador” (Réau, 1957: 6-7). Este título reporta-nos por excelência a Jesus Cristo, cujo nome hebraico “Jehosuah” quer precisamente dizer “Jahweh é a Salvação”¹⁴, significando Cristo “Messias”, o ungido¹⁵. Neste sentido, deve-se usar a designação “Jesus” quando nos referimos à personagem histórica que viveu na Palestina e à qual se tem associado a qualidade de homem, enquanto a designação “Cristo”, deve ser preferencialmente adotada quando se refere ao seu estado definitivo de Ressurreição (Pedro, 2000: 216-218).

Jesus Cristo é saudado como “Salvador” logo depois do seu nascimento. Os pastores são informados que “nasceu para vós hoje o Salvador, que é Cristo Senhor” (Lc 2, 11). Também durante o seu ministério público, Jesus Cristo proclama-se como Salvador: “Porque o Filho do homem veio salvar o que se tinha perdido” (Mt 18, 11). É esse o significado de algumas parábolas como a da “Ovelha Perdida” e a do “Filho Pródigo”, daí que os apóstolos pregassem Jesus como Salvador¹⁶ e que o Evangelho do Senhor fosse pregado como princípio de Salvação¹⁷. Foi sob a designação de “São Salvador” que, durante a Idade Média, foram designadas as igrejas dedicadas a Cristo. Refira-se, aliás, que este orago foi um dos mais divulgados durante a época românica.

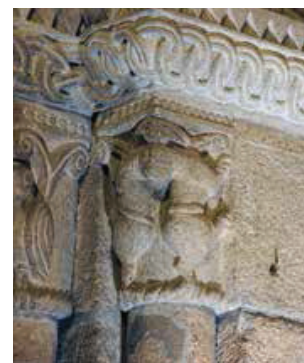
13 A lenda mais conhecida, concernente a Asclépio, foi-nos legada por Píndaro. Ela conta-nos que a ninfa Corónis, depois de ter engravidado de Apolo, e temendo não manter esse amor, resolvera casar com um mortal. O deus, enfurecido, decidira vingar-se, punindo-a com a morte. Mas quando o corpo da jovem começou a ser consumido na pira fúnebre, Apolo, cheio de remorsos, arrebatou o filho ainda vivo das entranhas de sua mãe. E este tornou-se o seu filho preferido, Asclépio. Considerado pelos humanos como deus da medicina, mantendo ou restituindo aos mortais o calor da vida e a claridade do dia, Asclépio foi objeto de uma enorme veneração em todo o mundo antigo, grego e romano. E o culto que lhe era prestado não só tinha um fim religioso, mas também terapêutico (Hacquard, 1986: 48-49). Do seu nome grego, *Asklepios*, deriva o nome latino *Aesculapius* (Esculápio).

14 “Salvatore” (Mercati e Pelzer, 1958: 684).

15 “Gesù Cristo” (Pedro, 2000: 216-218).

16 Refiram-se, a título de exemplo, as seguintes passagens: At 4, 11-12; I Ts 1, 10; I Tm 1, 15 ou Tt 2, 10-15.

17 Veja-se também: Rm 1, 16; I Co 1, 18 ou At 13, 47.



Arco triunfal. Capitéis.

Capela-mor. Parede fundeira.
Pintura mural. São João Baptista,
o Salvador e São Tiago Maior.



Capela-mor: a pintural mural

A única pintura mural remanescente nesta Igreja apresenta uma só camada de policromia, em bom estado de conservação. Encontra-se a um metro do pavimento atual pelo que, se houve pintura de rodapé, tendo em conta as parcelas de reboco que ainda se conservam abaixo da pintura decorativa e figurativa, não se conservou (Bessa, 2008: 367). Vergílio Correia, que crê que Tabuado tivesse sido inteiramente pintada a fresco, tal como as igrejas românicas de Nossa Senhora da Azinheira de Outeiro Seco (Chaves) ou a paroquial de Barcos (Tabuaço), ressalva o facto de os “reformadores” se terem esquecido “de cobrir esta composição com a inevitável camada de cal ou de argamassa que obliterou quasi todas as restantes composições” (Correia, 1924: 113-114).

Segundo este mesmo autor, sondagens realizadas em pontos diversos confirmaram que o resto da Igreja foi também pintado com figurações tiradas da história sagrada ou dos hagiologios (Correia, 1924: 114). Por volta de 1660, o genealogista Cristóvão Alão de Moraes refere que Gonçalo de Barros, senhor do couto de Tabuado e da Torre de Novões, estava “pintado na Igr.^a do Salvador de Taboado; montado a cavallo com huma lança na mão, e vestido de armas brancas, matando Mouros: e estava a pintura debaixo do Coro” (Moraes et al., 1673: 289). O autor do *Boletim* n.º 125 da DGEMN questiona se não estaríamos antes diante de uma representação de São Tiago, a combater os infieis (Freitas, 1972: 16). Já em 1924, o professor de Coimbra alude a uma “figura de S. Christovam, – um S. Christovam enorme atravessando a corrente encostado a um pinheiro e levando o Menino Jesus sôbre os ombros –, que enche a parede do lado do evangelho até ao estribo da guarnição, foi repintado sôbre a primitiva figuração” (Correia, 1924: 115).

Luís Urbano Afonso (2009: 737) rejeita a existência de uma campanha fresquista desenvolvida em larga escala em Tabuado, contestando assim as palavras de Vergílio Correia (1924: 115): “não ficou na igreja um centímetro de parede que não fosse pintado, incluindo as esculturas dos portais”. Segundo aquele investigador, as fotografias mais antigas que se encontram nos arquivos da DGEMN (Basto, 2006) (do período da desmontagem do retábulo-mor) mostram apenas rebocos caídos nas paredes da nave junto ao arco triunfal, na zona correspondente ao reverso dos retábulos dos altares, não permitindo que se vislumbre qualquer figura.

Apoiemo-nos, pois, na análise que Paula Bessa (2008: 366-475) e Luís Urbano Afonso (2009: 735-741) propõem para o quadro remanescente. É na zona central que, sob um abobadamento de nervuras surge a imagem de *Cristo Salvador*, entronizado numa cadeira de espaldar com dossel franjado, a figura do *Pantocrator*. Esta representação do Cristo-Juiz é ladeada, ao modo de *Sacra Conversazione* (Bessa, 2008: 367-368), por *São João Baptista*, o Precursor, que aponta na direção do Salvador com a mão direita, e por *São Tiago*, representado como peregrino, ostentando no chapéu uma vieira e segurando na mão esquerda o bastão de caminhante. Tendo como fundo um registo vermelho pontuado por flores-de-lis e rosas, estas três imagens surgem enquadradas por um abobadamento de nervuras. As zonas laterais são ocupadas por um padrão decorativo de carácter geométrico, formando, a partir de vários eixos verticais, uma espécie de grinalda de losangos.

Luís Urbano Afonso (2009: 736) chama-nos a atenção para a adequação desta pintura mural ao espaço construído da capela-mor românica, pois respeita a linha da moldura pétrea que divide a meio a altura da capela-mor, pelo que a fresta românica permaneceria aberta. Além disso, a disposição centralizada do painel figurativo, a par da pequena escala das figuras, deveria articular-se com um altar-mor de dimensões reduzidas, encostado à parede fundeira. De facto, não nos podemos esquecer que os inícios do século XVI, num contexto comum a várias áreas do País, marcam a existência de uma série de encomendas de retábulos, onde se conjugam pintura e escultura ou somente escultura (Rosas, 2003: 441). Daí que a pintura mural deva ser entendida como uma forma menos onerosa de atender à mesma motivação litúrgica, devocional e iconográfica.

De facto, as características estilísticas desta pintura poderiam indicar uma campanha realizada ainda nos finais do século XV. No entanto, o facto de se figurar o orago ao centro da parede fundeira talvez seja indicativo de que este programa corresponde às determinações de D. Diogo de Sousa (episc. 1496-1505) nas suas constituições sinodais para o Porto de 1469. Mas o motivo de grinalda de losangos, que ocorre em barras de enquadramento de gravuras das *Epistole* e *Evangelii*, impressas por Pacini em Florença, em 1495, indica, no entanto, que estas pinturas de Tabuado deverão datar já dos inícios do século XVI (Bessa, 2008: 370). Também o recurso a uma abóbada achatada como coroamento do espaço em que as três figuras se distribuem, ainda para mais recorrendo a mísulas discoides com pendentes esféricos, é uma solução já própria da época manuelina (Afonso, 2009: 740).

A pintura mural da Igreja de Tabuado é um exemplar único, não se conhecendo outras obras realizadas pela mesma oficina que laborou neste local, tendo como principal característica o esquematismo do desenho e a paleta alva das carnações, criando rostos lívidos, de contornos bem definidos, com lábios roxos e olhos redondos, onde as sobrancelhas descaem rapidamente para a cana do nariz, quase criando ângulos retos (Afonso, 2009: 740). Segundo Paula Bessa (2008: 368), o desenho é expressivo, mas rígido, embora substancialmente mais cuidado nos rostos do que no restante corpo, não mostrando qualquer intenção de desenhar a partir do modelo. O artista teve antes como intenção a representação da ideia de cada uma das personagens sacras, figuradas de modo a serem facilmente identificáveis. Aspeto que justifica algum arcaísmo ao nível da sua composição pela leve inclinação à esquerda que o conjunto apresenta, indício de trabalho de mão-livre, sem desenho preparatório ou outro tipo de ajuda na definição espacial da composição (Pestana, 2010: 6).



Capela-mor.

O MONUMENTO NA ÉPOCA MODERNA

Eclipsadas pela voracidade dos intelectuais e técnicos que, ao longo dos séculos XIX e XX, quiseram devolver a pureza medieval das igrejas românicas, o período moderno foi praticamente obliterado sobre a percepção do fiel dessa época. É necessário recorrer à documentação disponível para reconstituir o espaço eclesial.

No caso de Tabuado, dispomos de algumas fontes históricas que cobrem o vasto período entre os séculos XVI e XIX e que permitem, ainda que parcialmente, compreender a organização dos vários microespaços da Igreja, cada um entregue a uma jurisdição ou vários níveis de jurisdições.

Uma dessas fontes é o *Inventário de peças e ornamentos*, que resultou das visitas efetuadas por bispos do Porto a Tabuado entre 1592 e 1672¹⁸. Encontra-se apenso aos livros mistos de registo paroquial desta freguesia, abertos no ano de 1587.

O primeiro inventário data, como referimos, de 1592 e resulta das indicações do bispo D. Jerónimo de Meneses (episc. 1592-1600) que naquele ano (a 2 de setembro) passou por Tabuado¹⁹. Do conjunto de disposições que indicou (e cujo teor desconhecemos), resultou a redação de um inventário das alfaias e paramentaria da Igreja. Pela mão do cura Melchior Álvares, e perante o abade Manuel Miranda de Sousa, o procurador da Igreja, Domingos Fernandes, e os fregueses Simão de Basto e Jerónimo Dias, de São Mamede, foi exarado um rol de objetos destinados aos ofícios litúrgicos. A circunstância de se encontrar organizado segundo jurisdições e titulares das mesmas permite-nos conhecer a distribuição dos objetos dentro da Igreja.

O primeiro título diz respeito ao conjunto das “peças do Abade”, que se compunha de 2 cálices de prata, 1 frontal de damasco branco e vermelho; 1 de chamalote²⁰ de cores; 1 de “bocassim”²¹ preto, para a Quaresma; umas corrediças²² do altar-mor; 2 toalhas de linho adamacado do altar-mor; 1 toalha de linho “que serve debaixo dos outros”; 1 toalha velha; 1 toalha para dar o Santíssimo Sacramento; 5 mesas de corporais com suas guardas; 7 sanguinhos; 4 “toalhinhas” do altar; 1 turíbulo do altar; 3 sobrepelizes (uma de “caniquim” e 2 de panho de linho)²³; 1 vestimenta de damasco amarela com sua alva e amito; 2 outras de damasco branco com sanefas vermelhas²⁴; 1 outra nova de chamalote roxo com sua alva; outra de chamalote preto com sua alva e amito; outra de chamalote vermelho com sua alva e amito; outra de veludo carmesim, usada, com alva e amito²⁵; uma de pano de cores do altar-mor; 2 castiçais novos de latão; 2 pares de galhetas; 2 campainhas para quando levam o Senhor; 1 caixa dos santos óleos

18 ADP – *Paroquiais, Tabuado, Inventário de peças e ornamentos*. Livro 009, fl. 206 ss. [Em linha]. [Consul. 20-11-2011]. Disponível em [www: <URL: http://pesquisa.adporto.pt/>](http://pesquisa.adporto.pt/).

19 Das visitas efetuadas naquele período colhemos as seguintes datas: 2-9-1590; 14-10-1603; 17-10-1604; 7-11-1607; 27-9-1609; 22-10-1615; 22-10-1620, 22-11-1621; 30-11-1622; 8-10-1623; 3-10-1627; 4-12-1629; 15-9-1633; 4-5-1637; 22-11-1638; 18-6-1639; 18-10-1644 (idem, *ibid.*, fl. 217).

20 Tecido de lã, por vezes adornado com seda.

21 Tecido de algodão.

22 O mesmo que cortinas.

23 Foi riscado por outra mão.

24 Acrescentado a outra letra.

25 Idem.

com prato e toalha; 2 missais de rezar novo; outro dos “romãos antigos”; 1 manual do uso novo; 1 constituição nova; 1 catecismo; 3 pedras de ara; 1 cofre para levar o santíssimo sacramento com pedra de ara e corporal e 1 caixa de corporais.

Presumimos que coubesse ao abade e ao padroeiro da Igreja a aquisição e reparação destes objetos, os quais integravam parte do património da capela-mor.

Às peças do abade, seguiam-se as dos fregueses, compostas por 1 cruz, grande, de prata; outra cruz de prata (mais pequena, com o pé em latão); outra de latão; um cálice de prata; 4 castiçais de latão e outros 2 de ferro; uma vestimenta de chamalote vermelho; panos para os altares para o tempo da Quaresma; pano para os defuntos; 1 lampadário para o cruzeiro; 2 frontais de chamalote para os seus altares; outros 2 para a Quaresma, de pano; 4 toalhas para os altares; duas corrediças no altar de São Sebastião e 1 caldeirinha para a água benta. Pela análise dos objetos enumerados, aos fregueses cabia a decoração dos altares do corpo da Igreja e a aquisição de alfaias destinadas à celebração e aos rituais coletivos, nomeadamente as procissões, à frente das quais seguiria a cruz do povo. Cabia ao juiz e procurador da Igreja representar os fregueses na aquisição, compra e gestão de tal património.

Finalmente, enumeram-se as peças respeitantes às agremiações, primeiro as que constituíam o pecúlio da confraria do Santíssimo Sacramento e depois as que pertenciam à confraria de Nossa Senhora do Rosário.

Integravam o primeiro, 1 custódia de prata com a sua caixa encourada; 1 capa de damasco²⁶; 1 pálido de damasco carmesim; outro de seda da Índia; umas cortinas com seus sobrecéus; um pavilhão para o sacrário, de tafetá verde; um guião de tafetá vermelho; um pano de côvado [?] de veludo para o sacrário; 2 vermelhos destinados ao dito sacrário²⁷.

Ao património da confraria de Nossa Senhora pertenciam peças que formavam um enxoval destinado a imagem de vestir, a saber: 1 coroa de prata; 1 roupão de damasco amarelo; outro roupão de tafetá vermelho; 1 manto de tafetá azul; uma mantilha de chamalote azul; umas cortinas de linho²⁸.

Nas visitas seguintes, embora os visitantes apenas examinem, revela-se um pouco sobre a gestão deste património quinhentista. Durante o episcopado de D. Rodrigo da Cunha (episc. 1618-1627), o cura Gaspar Pinheiro atestou a compra de dois cálices novos, “torneados”, um frontal de damasco vermelho e branco e outro de “guadamixim” dourado e prateado – este último oferecido pelo abade (de seu nome Martim de Sousa), por sua devoção. Segue-se o rol das peças que serviam na Igreja de Tabuado no segundo quartel do século XVII. Embora as que serviam na capela-mor e na nave não diferissem, em número e materiais das que haviam sido inventariadas em 1592, devemos salientar o enriquecimento do espólio da confraria do Santíssimo Sacramento. Efetivamente, assistimos, entre o século XVI e XVII, à dilatação do património desta agremiação, para onde convergia, certamente, o interesse eclesástico alinhado com o “incremento do culto eucarístico promovido pela Reforma católica” (Azevedo, 2000: 392).

Embora o inventário dos ornamentos nos permita ter uma ideia da disposição do património integrado na planta da Igreja – três altares, maior e dois laterais ou colaterais dedicados a São Sebastião

²⁶ Acrescentado a outra tinta.

²⁷ Idem, *ibid.*, fl. 218 v.º.

²⁸ Idem, *ibid.*, fl. 218 v.º.

e à Virgem – repartido entre a capela maior e a nave, apenas em 1758 nos é fornecida uma descrição mais elaborada. O abade de então acrescenta à tríade de altares uma capela que, no corpo, integrava o património linhagístico dos padroeiros da Igreja de Tabuado. Referindo-se a esta, explica:

“(…) tem quatro altares dos quais hum he o mayor aonde esta o Sanctissimo Sacramento no Sacrario com Sua Confraria, e a Immagem do Salvador Padruero da freguezia, e tem mais o Menino Deos, e Santa Luzia, e dois Collaterais hum de Nossa Senhora do Rozario, com sua Confraria, e outro de Santa Anna, e Sam Sebastiam com sua Confraria e huma Capella de Jezus dentro da mesma Igreja Com sua Confraria aonde se acha o Senhor da Agonia, e a Senhora do pee da Crus. Esta Cappella he do Padruero desta Igreja que sam os herdeiros do fidalgo Antonio Gonçallo Correia de Souza Montenegro” (Vasconcelos e Abreu, 1918: 18-19).

Do século XVI vinham, pois, os três altares – o maior (dedicado ao Salvador), o de São Sebastião (entretanto acompanhado de Santa Ana) e o da Virgem, que já em 1592 devia tratar-se da invocação do Rosário, embora o inventário o não refira. À velha invocação medieval, que já suplantara o orago mariano referido em 1258, sucederam-se novas devoções, mais ao gosto popular e de acordo com as suas necessidades individuais e comunitárias, como a advogada Santa Luzia, ou Santa Ana, cada uma invocada para alívio das maleitas do corpo e dos revezes familiares.

Do inventário decorrente da nacionalização de 1911, levada a cabo pelos próceres republicanos, colhemos uma descrição do património integrado que vinha ainda do final do Antigo Regime e do período contemporâneo. Constava, então, ser a Igreja edifício “de pedra e cal” com sacristia e campanário de 2 sinos²⁹.

O altar-mor, com retábulo e trono, albergava as imagens do Salvador, Santa Luzia e Sagrada Família e possuía sacrário. O altar do Rosário, também em madeira, continha a imagem da Virgem das Dores e outra do Menino Jesus (numa “redoma de vidro”) assim como um quadro do *Coração de Jesus*.

O altar da Virgem das Dores, com retábulo em madeira, albergava para além desta a escultura de Cristo crucificado (com “um deadema de prata e um manto de setim azul em mau estado”), uma penha onde repousava o São Sebastião “com um deadema de prata” e ainda uma imagem da Virgem da Conceição.

Finalmente, reportou o avaliador um altar da Virgem da Piedade com um Cristo crucificado, uma imagem daquela Virgem “em tamanho natural”, tudo fechado por “uma porta de ferro com o dístico PA”.

Seguiu-se o rol de peças móveis da Igreja, da sacristia, em bronze e metal, prata, paramentos e, finalmente, a descrição e inventário do património das capelas e residência paroquial desta freguesia. Tudo foi entregue à República, representada pela Comissão Jurisdicional dos Bens Culturais, por termo assinado a 18 de setembro de 1912. Em 1929 foi feito um inventário adicional³⁰.

29 SGMF – Comissão Jurisdicional dos Bens Culturais, Porto, Marco de Canaveses, Arrolamento dos Bens Culturais, Taboado, ACMF/Arquivo/CJBC/PTO/MDC/ARROL/024 (Processo) [Em linha]. Disponível em www: <URL: <http://badigital.sgmf.pt/> Arquivo-CJBC--PTO-MDC--ARROL--024. fls. 1-1 v.º.

30 Idem, *ibid.*, fl. 4 e ss.

AS INTERVENÇÕES CONTEMPORÂNEAS

Em 1945, o pároco de Tabuado, Joaquim Pereira da Cunha, dirige-se ao Governador Civil do Porto, comunicando que esta Igreja “carece de urgentes reparações, por o seu estado não merecer segurança, para que moralmente não seja comprometido do que venha a suceder, durante os actos do culto, muito frequentados, em resultado de um desastre”³¹. Ao que se pode apurar, começa então uma intensa campanha em prol de uma intervenção por parte da DGEMN, pois chegava mesmo a chover no seu interior³².

Considerou-se então que a Igreja reclamava, tendo em conta o seu estado, “obras de conservação geral” (e que passavam por uma reforma completa dos telhados existentes para evitar a infiltração das águas pluviais no interior do templo), “em paralelo com diversos trabalhos de restauro, para beneficiar as suas condições de existência e reintegrá-la na sua feição arquitectónica primitiva”³³.

Foi só em finais da década de 1950 que as obras arrancaram, alcançando um especial fôlego em inícios dos anos 60. Culminar deste processo, o *Boletim* n.º 125 da DGEMN, datado de 1972, foi dedicado à intervenção realizada na Igreja de Tabuado. E apesar de, como acima já referimos, se considerar que se procedeu apenas a “pequenos pormenores de reajustamento”, porque “a Igreja de Tabuado chegou aos nossos dias com poucos enxertos e mutilações” (Freitas, 1972: 18), a verdade é que através do texto e da iconografia que este mesmo *Boletim* nos fornece ficamos com a sensação de que assim não foi.

Apesar do claro objetivo de divulgação da obra realizada, os 131 boletins publicados pela DGEMN assumem-se como uma importante fonte documental para o estudo da arquitetura românica, tendo em conta a sua riqueza iconográfica. De facto, são muito numerosas as fotografias e elementos gráficos que, acompanhando os textos, ilustram o monumento em três momentos distintos das intervenções da DGEMN, ou seja, o “antes”, o “durante” e o “depois”.

Tendo em conta o grande alcance transformador da maior parte destas ações de salvaguarda, estes boletins dão-nos a perceber em que medida aquilo que atualmente conhecemos como testemunhos românicos resultam em maior ou menor grau da política reintegracionista que a DGEMN praticou até cerca de meados do século XX. Não nos podemos esquecer que foi nos anos decorridos entre 1929 e 1940, sensivelmente, que a DGEMN conheceu um dos seus momentos de mais intensa atividade restauracionista, ao serviço de uma política e de uma ideologia específicas³⁴. A “manifesta” preferência que a DGEMN mostrava pelos elementos medievais das construções em que intervinha, em detrimento dos testemunhos da Época Moderna, em particular os barrocos, acabou por ser de tal forma evidente que alguns autores se insurgiram contra esta situação³⁵.

177



Reprodução da capa do *Boletim* n.º 125 da DGEMN (1972) dedicado à intervenção realizada na Igreja de Tabuado.

31 Cunha, Joaquim Pereira da – [Cópia] Missiva, 13 de janeiro de 1945. IRHU/Arquivo ex-DGEMN/DREM 2522. Igreja de Tabuado, Marco de Canaveses (14-Jan1941 a 24-Abril1972). S2/E47/P.7 Cx.0049.

32 “Tabuado, Marco de Canaveses”. *O Comércio do Porto* (24 de jan.1945). Idem.

33 Ofício 469, 26 de julho de 1945. Idem.

34 Sobre este assunto veja-se Neto (2001).

35 Sobre o assunto veja-se Botelho (2010a).

Só após a realização do XVI Congresso Internacional de História da Arte é que se começou a olhar de outra forma para o maneirismo e barroco nacionais, apesar de ainda imperar entre nós uma certa desconsideração do estilo até meados da década de 1960 (Pereira, 1989: 223). É, pois, ainda neste contexto que devemos entender o conjunto de intervenções realizadas na Igreja de Tabuado entre 1955 e 1972 (Basto, 2006), que, “embora sem a preocupação de efectuar qualquer tarefa de restauração integral”, visaram restituir à Igreja a “dignidade e harmonia que outrora possuiu” (Freitas, 1972: 18). E a restituição dessa dignidade e harmonia passou, precisamente, pela valorização de uma arquitetura de raiz medieval, ou seja, românica, e pela “desbarroquização” do seu espaço interior, restituindo-lhe assim aquela que se considerava ser a sua imagem primitiva.



Nave antes das intervenções da DGEMN.
Fonte: arquivo IHRU.



Nave antes das intervenções da DGEMN.
Fonte: arquivo IHRU.

A enumeração de alguns dos “Trabalhos Efectuados” é bem explícita no que toca a estes aspetos (Freitas, 1972: 18-19):

“Eliminação do coro [década de 1960], muito recente e mal implantado, com acesso por escada exterior à fachada lateral.

Eliminação dos retábulos dos altares laterais e do principal, sem valor artístico (...).

Demoliu-se a capela baptismal [na parede do lado do Evangelho], construção incaracterística e desnecessária, localizando-se a pia primitiva junto à entrada principal do templo.”

Realizados a par e passo com outros trabalhos de conservação que incluíram essencialmente a substituição dos pavimentos e das coberturas, a verdade é que aqueles que acabamos de enunciar demonstram de forma taxativa uma vontade de reintegrar esta Igreja dentro do seu estilo primitivo. Embora da eliminação do retábulo-mor, “cujo estilo briga[va] com o da igreja”³⁶, tenha decorrido a descoberta da pintura mural que tanto distingue esta Igreja de Tabuado, a verdade é que se optou por demolir também o maciço do antigo altar da capela-mor. Em missiva dirigida à DGEMN, o então pároco de Tabuado, Joaquim Pereira da Cunha, apelara a 19 de dezembro de 1962, à “substituição do Altar mor actual, sem valor algum, por um da

³⁶ Ofício 469, 26 de julho de 1945. Idem.



Fachada norte antes das intervenções da DGEMN. Fonte: arquivo IHRU.

traça arquitectónica da igreja³⁷. E pela análise da documentação administrativa relativa a este monumento ficamos com uma ideia clara de que a intervenção de restauro, embora parcial, da Igreja de Tabuado, tivera como fim último “fazer voltar” este edifício “ao seu estilo primitivo”³⁸. Para tal, as tarefas que se afiguraram mais importantes foram, precisamente, o “descobrir o precioso fresco que se encontra[va] escondido na parte posterior do altar-mór, e ao mesmo tempo a substituição do mesmo altar por outro que seja de harmonia com o estilo da igreja – o românico”³⁹. Surgiu, no entanto, um problema, levantado pelo pároco Joaquim Pereira da Cunha, e que atesta o carácter laico que este tipo de intervenção por vezes assumia. Assim, o padre solicita que na capela lateral se colocasse “um altar da época da mesma com um sacrário para nele se colocar o Santíssimo Sacramento, uma vez que o sacrário no altar mor iria prejudicar a vista do fresco”⁴⁰. Concebeu-se então uma nova mesa de altar para a capela-mor, em pedra, após a regularização do pavimento deste espaço sacro. No entanto, a opção entretanto adotada foi substituída anos mais tarde, em 1989, por uma outra, a atual, composta por um altar erguido sobre estrado, tudo em madeira de castanho (Basto, 2006)⁴¹.

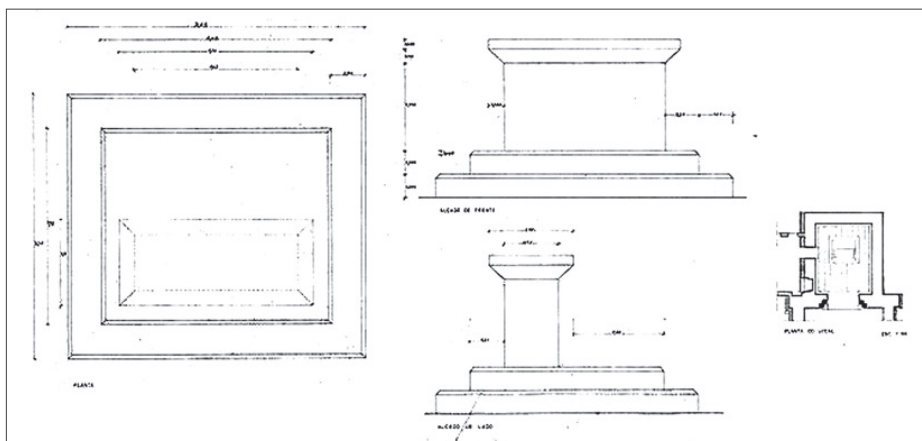
37 Cunha, Joaquim Pereira da, 19 de dezembro de 1962 [SIPA.TXT.00627602] PT DGEMN:DSID-001/013-1835/2 [Nº IPA PT011307240010] [Em linha]. Disponível em [www: <URL: http://www.monumentos.pt>](http://www.monumentos.pt).

38 [Cópia, 20 de abril de 1963], [SIPA.TXT.00627617]. Idem.

39 Idem.

40 Cunha, Joaquim Pereira da – Missiva, 3 de dezembro de 1964. IRHU/Arquivo ex-DGEMN/DREM N 2522. Igreja de Tabuado. Marco de Canaveses (14-Jan1941 a 24-Abril1972). S2/E47/P.7 Cx.0049.

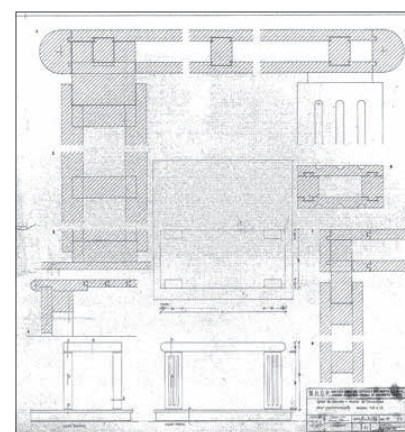
41 SIPA.DES.0002732 e SIPA.DES.0002743 e IRHU/ Arquivo ex-DGEMN/DREM N/DM – Igreja de Tabuado. Marco de Canaveses (14 de janeiro de 1941 a 24 de abril de 1972). S2/E47/P.7 Cx.0049, Ref.ª “Empreitada de Igreja de Tabuado – Marco de Canaveses – Ventilação e protecção dos frescos do altar-mor”.



Desenho da mesa de altar em 1967. Fonte: arquivo IHRU.

Quanto aos altares colaterais, que ladeavam o arco triunfal, “a aquilatar pelo que já foi realizado na capela-mór e na parede Sul da nave de onde retiraram os que ali existiam, e ainda em comparação com o que se tem feito noutras Igrejas, parece não fazer sentido que se mantenham”⁴², pelo que se optou pelo seu apeamento. É neste sentido que devemos entender as críticas encetadas, já a 28 de maio de 1964, pelo padre Afonso Ribeiro Moreira no periódico *O Comércio do Porto*: “os altares laterais foram mudados de lugar para pôr a descoberto as colunas do arco cruzeiro que estavam escondidas” (Moreira, 1964). Valorizando a sua talha e o facto de serem dotados de “docel” (ou seja, lambrequim), lamenta a sua destruição, acrescentando: “as imagens de veneração do povo devem ser conservadas nos seus altares ou em dispositivos simples postos ao lado dos mesmos”.

Nesta mesma crónica, o padre Afonso Ribeiro Moreira acaba por confessar dois aspetos surpreendentes da fábrica atual de Tabuado e que, desde logo, nos levam a ponderar até que ponto o românico que conhecemos deriva das intervenções de restauro realizadas nos séculos XIX e XX⁴³. Assim sendo, as três cruces terminais “floridas”, que coroam as empenas foram feitas pelo canteiro de São Martinho de Aliviada, Jerónimo Marinho, e foram desenhadas pelo próprio pároco, “num cartão, escolhendo entre os vários modelos de cruces que *A arte românica...* de Marques Abreu trazia, o que mais me agradou [a ele, o pároco] pela simplicidade”. Já os capitéis do arco cruzeiro e ao estribo que segue até ao canto, ou seja, ao prolongamento da imposta sob a forma de friso, “foram compostos em cimento pelo exímio artista Miguel de Sousa”. Este trabalho de restauro, terminado a 17 de janeiro de 1925, foi feito em apenas onze dias. Quando a DGEMN começou a intervenção de restauro e conservação da Igreja de Tabuado, cerca de vinte e cinco anos mais tarde, os retábulos estavam já encostados às paredes laterais da nave. Estes testemunhos são fundamentais para a legibilidade desta Igreja românica, mas atestam, acima



Desenho da mesa de altar em 1988. Fonte: arquivo IHRU.

42 Ofício 1128, 2 de novembro de 1968. IRHU/ Arquivo ex-DGEMN/DREMN 2522. Igreja de Tabuado. Marco de Canaveses (14 de janeiro de 1941 a 24 de abril de 1972). S2/E47/P.7 Cx.0049.

43 Não cabe aqui debater esta temática, mas é nosso dever, no entanto, alertar para esta situação, por demais paradigmática da nossa arquitetura da época românica. Para um maior desenvolvimento desta temática veja-se Botelho (2010a: 334 e ss).

de tudo, a importância que o estudo do restauro e da conservação do património edificado tem para a compreensão do nosso património românico, dele indissociável.

A sacristia seiscentista – “cujo estado de conservação não admitia uma consolidação capaz e cujo telhado esconde uma friesta da capela-mór” (Freitas, 1972: 19)⁴⁴, foi totalmente reedificada. Mas, embora se tenha optado pela sua “reconstrução integral no mesmo local”, a verdade é que não deixa de ser curioso que se optou por alterar a localização da sua porta de acesso ao exterior, primeiramente voltada a ocidente e confrontante com o exterior da capela de Jesus e, depois, rasgada para oriente, agora mais desafogada.

Não deixa de ser curiosa a não concretização de dois aspetos preconizados em 1945⁴⁵: a mudança do campanário “para desafogo da fachada principal à qual está encostado e a demolição total da capela anexa para libertar a primitiva porta lateral da nave que por ela foi absorvida e se encontra parcialmente destruída”. No entanto, anos mais tarde, decorrendo já as obras, a reparação técnica da DGEMN opôs-se à demolição da referida capela, alegando que embora “se não trate de construção inicial, constitui um elemento tradicionalmente ligado à longa evolução da sua história por estar intimamente relacionada com o vínculo dos Padroeiros da Igreja”⁴⁶. Além destes aspetos históricos, foram tidos em conta fatores estéticos, por se considerar que “a sua aposição na fachada lateral a enriquece volumetricamente, supondo-se que a sua supressão, levando à execução de novo portal, não é de molde a beneficiar a expressão do pequeno templo”. Encarou-se então o seu restauro⁴⁷, tendo sido dotada, conforme pedira o pároco anos antes, com um “altar para a celebração da missa”⁴⁸. [MLB / NR]

No âmbito da integração na Rota do Românico em 2010, a Igreja de Tabuado foi alvo, em 2013, de uma intervenção de salvaguarda, conservação e valorização. A execução do projeto visou a remodelação das coberturas (telhado e teto) e a conservação dos paramentos exteriores (Malheiro, 2010: 14-16). No futuro, espera-se intervencionar as pinturas murais existentes na Igreja, melhorando, assim, a sua leitura de conjunto e a sua apresentação estética, sendo que, para o efeito, foi já desenvolvido um projeto de conservação e restauro (Pestana, 2010). [RR]

44 Ofício 469, 26 de julho de 1945. Idem.

45 Idem.

46 Informação, 21 de janeiro de 1964. IRHU/ Arquivo ex-DGEMN/DREM 2522. Igreja de Tabuado, Marco de Canaveses (14 de janeiro de 1941 a 24 de abril de 1972). S2/E47/P.7 Cx.0049.

47 Ofício n.º 1500, 15 de dezembro de 1964. Idem.

48 Igreja Paroquial de Tabuado (imóvel de interesse público). Relação dos trabalhos realizados com as obras de restauro e conservação do imóvel, 3 de julho de 1972. Idem.

CRONOLOGIA

1258: refere-se "Santa Maria Tabulata";

1320: a Igreja de Tabuado é taxada em 105 libras;

1475: o couto de Tabuado é reduzido a abadia secular;

Século XV (finais): período cronológico provável para a elaboração das campanhas de pintura da Igreja;

1912: entrega dos bens da paróquia de Tabuado à comissão concelhia dos bens culturais;

1955-1972: período de intervenções a nível de conservação e restauro na Igreja de Tabuado;

2010: a Igreja de Tabuado passa a integrar a Rota do Românico;

2013: remodelação das coberturas e conservação dos paramentos exteriores.

BIBLIOGRAFIA E FONTES

[S.a.] – *Igreja paroquial do Tabuado / Igreja do Salvador* [Material fotográfico]. Marco de Canaveses: [s.n., s.d.]. Arquivo do Instituto da Habitação e da Reabilitação Urbana (ex-DGEMN). N.º Inventário IPA.00004938, FOTO.0053719.

_____ – *Igreja paroquial do Tabuado / Igreja do Salvador* [Material fotográfico]. Marco de Canaveses: [s.n., s.d.]. Arquivo do Instituto da Habitação e da Reabilitação Urbana (ex-DGEMN). N.º Inventário IPA.00004938, FOTO.0053723.

_____ – *Igreja paroquial do Tabuado / Igreja do Salvador* [Material fotográfico]. Marco de Canaveses: [s.n., s.d.]. Arquivo do Instituto da Habitação e da Reabilitação Urbana (ex-DGEMN). N.º Inventário IPA.00004938, FOTO.0053712.

_____ – *Igreja paroquial do Tabuado / Igreja do Salvador* [Material gráfico]. Marco de Canaveses: [s.n., 1988]. Arquivo do Instituto da Habitação e da Reabilitação Urbana (ex-DGEMN). N.º Inventário IPA.00004938, DES.0002743.

_____ – *Igreja paroquial do Tabuado / Igreja do Salvador* [Material gráfico]. Marco de Canaveses: [s.n., 1988]. Arquivo do Instituto da Habitação e da Reabilitação Urbana (ex-DGEMN). N.º Inventário IPA.00004938, DES.0002743.

_____ – *Igreja paroquial do Tabuado / Igreja do Salvador* [Material gráfico]. Marco de Canaveses: [s.n., 1967]. Arquivo do Instituto da Habitação e da Reabilitação Urbana (ex-DGEMN). N.º Inventário IPA.00004938, DES.0002732.

A BÍBLIA sagrada. Lisboa: Paulus Editora, 2009. 1880.

AFONSO, Luís Urbano – *A pintura mural portuguesa entre o gótico internacional e o fim do renascimento: formas, significados, funções*. Lisboa: Fundação Calouste Gulbenkian / Fundação para a Ciência e Tecnologia, 2009.

ALMEIDA, Carlos Alberto Ferreira de – *Arquitetura românica de Entre Douro e Minho*. Porto: Faculdade de Letras da Universidade do Porto, 1978. Dissertação de doutoramento apresentada à Faculdade de Letras da Universidade do Porto.

_____ – Primeiras impressões sobre a arquitetura românica portuguesa. *Revista da Faculdade de Letras – Série História*. Porto: Faculdade de Letras da Universidade do Porto. Vol. II (1971).

ALMEIDA, Fortunato; PERES, Damião, dir. – *História da Igreja em Portugal*. Porto: Livaria Civilização, 1971.

ARQUIVO DISTRITAL DO PORTO (ADP) – *Paroquiais, Tabuado, Inventário de peças e ornamentos*. Livro 009, fl. 206 ss. [Em linha]. [Consul. 20-11-2011]. Disponível em [www: <URL: http://pesquisa.adporto.pt/>](http://pesquisa.adporto.pt/).

AZEVEDO, Carlos Moreira – Eucaristia. In AZEVEDO, Carlos Moreira – *Dicionário de história religiosa de Portugal*. Lisboa: Círculo de Leitores, 2000. Vol. 4.

BASTO, Sónia (atualização) – *Igreja paroquial do Tabuado/Igreja do Salvador* PT011307240010 [Em linha]. Lisboa: IHRU, 2006. [Consul. 20-11-2011]. Disponível em [www: <URL: http://www.monumentos.pt/>](http://www.monumentos.pt/).

BESSA, Paula – *Pintura mural do fim da Idade Média e do início da Idade Moderna no norte de Portugal*. Braga: Universidade do Minho, 2008.

BOTELHO, Maria Leonor – *A historiografia da arquitetura da época românica em Portugal*. Porto: Faculdade de Letras da Universidade do Porto, 2010a. Dissertação de doutoramento em história da arte portuguesa apresentada à Faculdade de Letras da Universidade do Porto. Texto policopiado.

_____ – *Vicente de Sousa e o “românico nacionalizado” da região do Vale do Sousa*. Felgueiras: Câmara Municipal, 2010b.

CORREIA, António Mendes [et al.] – Tabuado. In *Grande enciclopédia portuguesa e brasileira*. Lisboa/Rio de Janeiro: Editorial Enciclopédia, 1963. Vol. 30.

CORREIA, Vergílio – *Monumentos e esculturas: séculos III-XVI*. Lisboa: Livraria Ferin, 1924.

COSTA, A. Carvalho da – *Corografia portuguesa e descripçam topografica do famoso reyno de Portugal...* Lisboa: Off. de Valentim da Costa Deslandes, 1706-1712.

CRAESBEECK, Francisco Xavier da Serra – *Memórias ressuscitadas da província de Entre-Douro-e-Minho no ano de 1726*. Ponte de Lima: Carvalhos de Basto, 1992.

CUNHA, Rodrigo da – *Catalogo e historia dos bispos do Porto*. Porto: João Rodriguez, 1623.

FONSECA, Crispiniano – Panorama histórico da antiga vila e couto de Tabuado, situado no extinto concelho de Gouveia, comarca eclesiástica de Riba-Tâmega... *Douro-Litoral*. N.º 3-4 (1957) 353-379.

FREITAS, Eugénio Eduardo Andreia da Cunha e – Igreja de Tabuado. *Boletim da Direção Geral dos Edifícios e Monumentos Nacionais*. N.º 125 (1972).

GAIO, Felgueiras Manuel José da Costa – *Nobiliário de famílias de Portugal*. [Braga]: Agostinho de Azevedo Meirelles/Domingos de Araújo Affonso, 1938-1941.

GRAF, Gerhard N. – *Portugal Roman: le sud du Portugal, la nuit des temps*. Paris: Zodiaque, 1986.

HACQUARD, Georges – *Dicionário de mitologia grega e romana*. Porto: Edições Asa, 1986.

HERCULANO, Alexandre, dir. – *Portugalliae monumenta historica: o saeculo octavo post christum usque ad quintumdecimum: inquisitiones*. Lisboa: Tipografia Nacional, 1936.

MALHEIRO, Miguel – *Igreja de Tabuado. Porto, Marco de Canaveses, Tabuado. Projecto de arquitectura para a conservação, salvaguarda e valorização do imóvel: projecto de execução*. Porto: Miguel Malheiro, 2010. Texto policopiado.

MATTOSO José; KRUS, Luís; BETTENCOURT, Olga – As inquirições de 1258 como fonte da história da nobreza: o Julgado de Aguiar de Sousa. *Revista de História Económica e Social*. N.º 9 (1982) 17-74.

MERCATI, Angelo; PELZER, Augusto – *Dizionario ecclesiastico*. Torino: Unione Tipografico – Editrice Torinese, 1958.

MONTEIRO, Manuel – Paço de Sousa: o românico nacionalizado. *Boletim da Academia Nacional de Belas-Artes*. Vol. 12 (1943) 5-21.

MORAIS, Cristóvão Alão de [et al.] – *Pedatura lusitana: nobiliário de famílias de Portugal*. Livraria Fernando Machado, 1673 [ed. 1948].

MOREIRA, Afonso Ribeiro, padre – A igreja românica de Tabuado. *O Comércio do Porto*. (28 mai. 1964).

MOREIRA, Domingos A. – Oragos paroquiais portugueses. In AZEVEDO, Carlos Moreira – *Dicionário de história religiosa de Portugal*. Lisboa: Círculo de Leitores, 2000. Vol. 2.

NETO, Maria João Baptista – *Memória, propaganda e poder: o restauro dos monumentos nacionais*. Porto: FAUP, 2001.

PEDRO, Aquilino – *Dizionario di termini religiosi e affini*. Cidade do Vaticano: Libreria Editrice Vaticana, 2000.

PEREIRA, Paulo – Historiografia da arte barroca. In PEREIRA, José Fernandes – *Dicionário da arte barroca em Portugal*. Lisboa: Editorial Presença, 1989.

PESTANA, José Artur – *Conservação e restauro das pinturas murais da Igreja de Tabuado, Porto, Marco de Canaveses, Tabuado: caderno de encargos, especificidades técnicas*. Lisboa: Mural da História, 2010. Texto policopiado.

PORTUGAL. Ministério da Agricultura, Mar, Ambiente e Ordenamento do Território - IRHU/Arquivo ex-DGEMN/DREM 2522. Igreja de Tabuado. Marco de Canaveses (14 de janeiro de 1941 a 24 de abril de 1972). S2/E47/P.7 Cx.0049.

_____ – *Processos vários*. N.º IPA PT011307240010 [Em linha]. Disponível em www: <URL: <http://www.monumentos.pt>>.

PORTUGAL. Ministério das Finanças – Secretaria-geral – Arquivo – Comissão Jurisdicional dos Bens Culturais, Porto, Marco de Canaveses, Arrolamento dos Bens Culturais, Taboado, ACMF/Arquivo/CJBC/PTO/MDC/ARROL/024 (Processo) [Em linha]. Disponível em www: <URL: <http://badigital.sgmf.pt/Arquivo-CJBC--PTO-MDC--ARROL---024>>, fls. 1-1 v.º.

RÉAU, Louis – *Iconographie de l'art chrétien: iconographie de la Bible: Noveau Testament*. Paris: PUF, 1957.

ROSAS, Lúcia Maria Cardoso – Arquitectura religiosa tardo-medieval e pintura mural: relações litúrgicas e espaciais. *Revista da Faculdade de Letras – Ciências e Técnicas do Património*. Vol. 2 (2003).

ROSAS, Lúcia Maria Cardoso; SOTOMAYOR-PIZARRO, J. A. de – Território, senhores e património na Idade Média. In AGUIAR, Alexandre, coord. – *Marco de Canaveses: perspectivas*. Marco de Canaveses: Câmara Municipal do Marco de Canaveses, 2009. Vol. 1.

SANTOS, Reinaldo dos; NOVAIS, Mário, fotografias de – *O românico em Portugal*. Lisboa: Editorial Sul, 1955.

VASCONCELOS, Alberto de Almeida de Azevedo e – [Memória paroquial de] Tabuado [Manuscrito]. 1758. Acessível em ANTT, Lisboa. PT/TT/MPRQ/36/5.

VASCONCELOS, Joaquim de; ABREU, Marques – *A arte românica em Portugal: texto de Joaquim de Vasconcellos com reproduções selecionadas e executas por Marques Abreu*. Porto: Edições Ilustradas Marques Abreu, 1918.